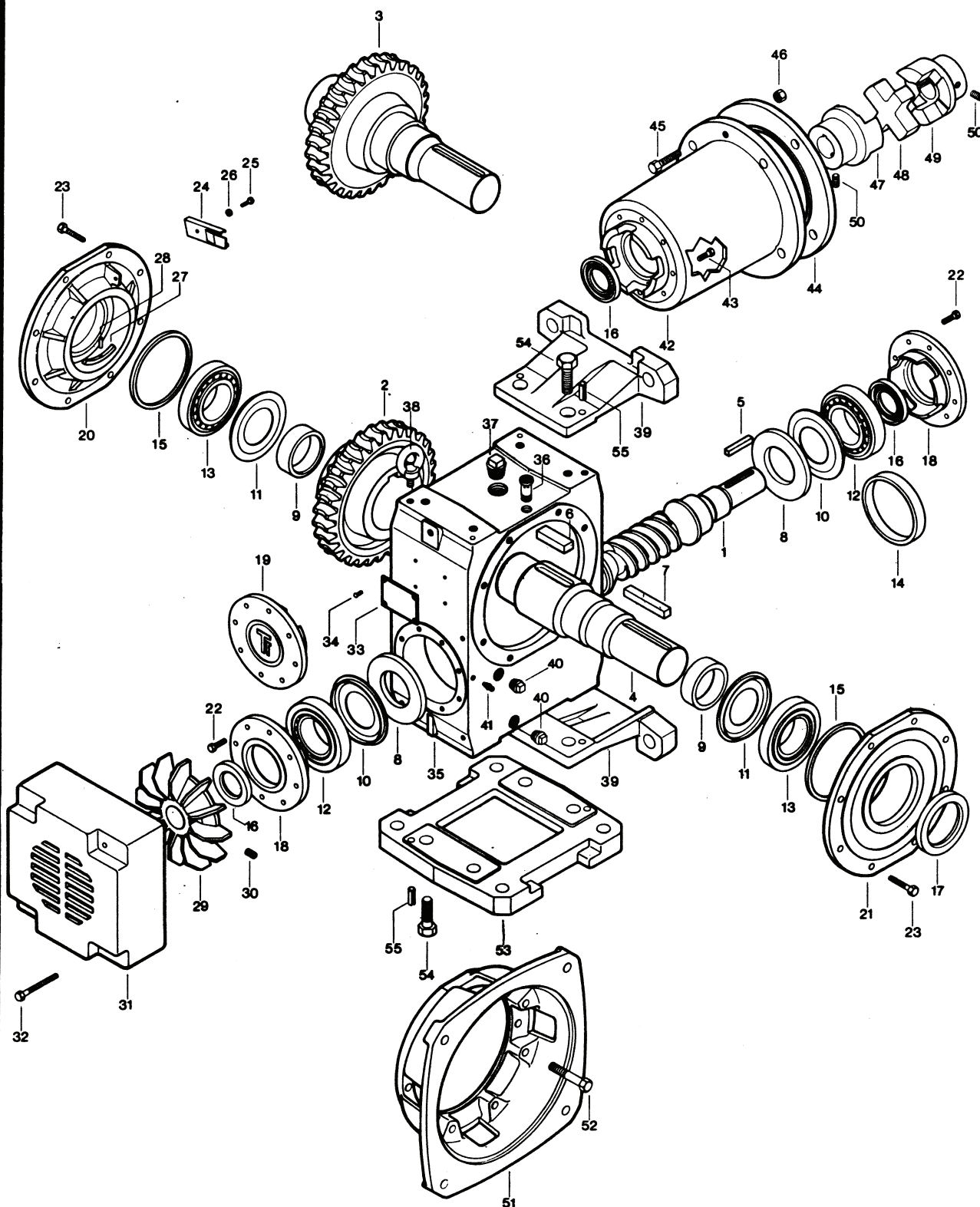


REDUTORES E MOTOREDUTORES A ROSCA SEM FIM

PEÇAS DE REPOSIÇÃO
TIPOS U e MU COM EIXO DE SAIDA CONVENCIONAL



OBS: 1) O desenho inclui todas as peças e acessórios padronizados possíveis de serem aplicados nos redutores.
O nº do redutor permite a TRANSMOTECNICA identificar as peças e acessórios efetivamente aplicados.
2) Legenda no verso (Folha G-0956)

Sujeito a alteração sem aviso prévio



ITX INDUSTRIA E COMERCIO
Endereço: Rua Liberato Sartorato, 262 -
Parque Industrial San Francisco Itatiba/SP - CEP: 13254 239
Email: vendas@itx.ind.br - 011 - 99333-2903

Folha

G-0955
3.3.80