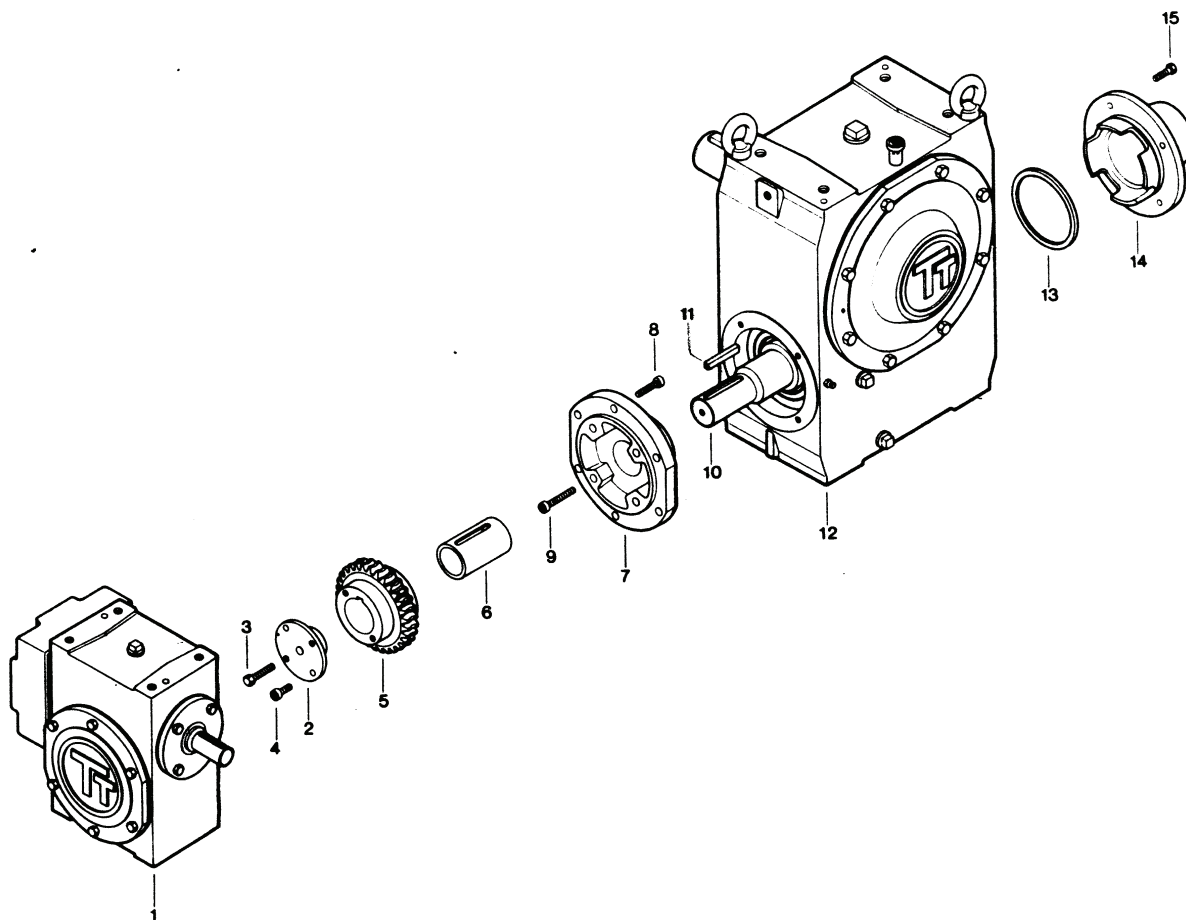


REDUTORES E MOTOREDUTORES A ROSCA SEM FIM

PEÇAS DE REPOSIÇÃO
TIPOS DB, MDB, DU e MDU - "Duplex" A ROSCAS SEM FIM



Nº	Denominação	Nº	Denominação
1	Redutor do 1º estágio	9	Parafuso do flange
2	Disco de regulagem	10	Rosca sem fim do 2º estágio
3	Parafuso de fixação	11	Chaveta
4	Parafuso de regulagem	12	Redutor do 2º estágio
5	Coroa do 1º estágio	13	Anel de encosto
6	Bucha de ligação	14	Tampa cega
7	Flange intermediário	15	Parafuso da tampa
8	Parafuso do flange		

OBS: 1) Um redutor duplex, é composto de dois redutores simples (nº 1 e 12 desta lista). O redutor do 2º estágio pode ser do tipo U ilustrado nesta folha ou do tipo B. A listagem nesta folha só inclui as peças de conexão dos dois redutores.

Para peças de reposição dos redutores, consultar folhas nº G-0951, G-0955 ou G-0959

2) Para encomenda de peças, mencione tamanho, tipo e nº do redutor, bem como nº e nome da peça e folha do catálogo.

Sujeito a alteração sem aviso prévio



ITX INDUSTRIA E COMERCIO
Endereço: Rua Liberato Sartorato, 262 -
Parque Industrial San Francisco Itatiba/SP - CEP: 13254 239
Email: vendas@itx.ind.br - 011 - 99333-2903

Folha
G-0961
3.3.80